

# BSS ZZ C3 180° NSF H1



## Łożyska kulkowe ze stali nierdzewnej (magnetyczne) do wysokich temperatur

6000 SERIA

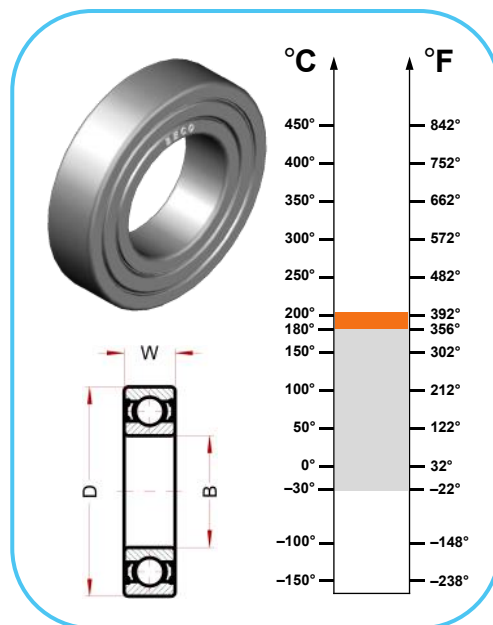
Oznaczenie	Ś.we. (B)	Ś.ze. (D)	S-ość. (W)	Pr-ość. OBR./MIN	Obci.statyc. kN na 180°C	Obci.statyc. kN na 20°C
6000 BSS ZZ C3 180° NSF H1	10	26	8	4200	1,76	1,96
6001 BSS ZZ C3 180° NSF H1	12	28	8	4060	2,10	2,36
6002 BSS ZZ C3 180° NSF H1	15	32	9	3920	2,50	2,85
6003 BSS ZZ C3 180° NSF H1	17	35	10	3780	2,90	3,25
6004 BSS ZZ C3 180° NSF H1	20	42	12	3640	4,50	5,00
6005 BSS ZZ C3 180° NSF H1	25	47	12	3360	5,20	5,85
6006 BSS ZZ C3 180° NSF H1	30	55	13	3080	7,20	8,00

6200 SERIA

Oznaczenie	Ś.we. (B)	Ś.ze. (D)	S-ość. (W)	Pr-ość. OBR./MIN	Obci.statyc. kN na 180°C	Obci.statyc. kN na 20°C
6200 BSS ZZ C3 180° NSF H1	10	30	9	4060	2,3	2,60
6201 BSS ZZ C3 180° NSF H1	12	32	10	3920	2,8	3,10
6202 BSS ZZ C3 180° NSF H1	15	35	11	3780	3,3	3,75
6203 BSS ZZ C3 180° NSF H1	17	40	12	3640	4,2	4,75
6204 BSS ZZ C3 180° NSF H1	20	47	14	3360	5,9	6,55
6205 BSS ZZ C3 180° NSF H1	25	52	15	3080	7,2	8,00
6206 BSS ZZ C3 180° NSF H1	30	62	16	2800	10,0	11,2

6300 SERIA

Oznaczenie	Ś.we. (B)	Ś.ze. (D)	S-ość. (W)	Pr-ość. OBR./MIN	Obci.statyc. kN na 180°C	Obci.statyc. kN na 20°C
6300 BSS ZZ C3 180° NSF H1	10	35	11	3920	3,1	3,45
6301 BSS ZZ C3 180° NSF H1	12	37	12	3780	3,7	4,15
6302 BSS ZZ C3 180° NSF H1	15	42	13	3640	4,8	5,40
6303 BSS ZZ C3 180° NSF H1	17	47	14	3360	5,8	6,55
6304 BSS ZZ C3 180° NSF H1	20	52	15	3080	7,6	8,50
6305 BSS ZZ C3 180° NSF H1	25	62	17	2800	10,2	11,4



### Charakterystyka techniczna:

- Materiał łożyska: hartowana stal nierdzewna
- Luz promieniowy C3
- Nierdzewne blaszki ochronne typu ZZ
- Nasmarowane dożywno smarem bazującym na teflonie PTFE wolny od silikonu
- Nie wymaga dodatkowego smarowania

### Zastosowanie:

- Zielony przemysł
- Przemysł mięsny
- Przemysł spożywczy
- Przenośniki powietrzne

# BECCO

12100 Cuneo - Italy  
 phone: 0039 0171 66883  
 mail: office@becoitalia.biz  
 www.becoitalia.biz



in Poland